

AUTOVAC 60, 180 och 360 ejektorer

- >85 % vakuum vid 5 bar
- Hållventil i vakuumport fördröjer förlust av last vid tryckbortfall
- Magnetventil för vakuum
- Magnetventil för lossblås
- Skyddsklass: IP65

Tillval

Vakuumsensor (se separat sida)

- MICRO Digital
- ATTO Digital
- FEMTO Analog/digital
- PICO Digital / Display



Luftsparautomatik och ökad säkerhet

Kompleta vakuumenheter med en luftförbrukning mellan 60-360 l/min. Genom att ansluta en vakuumsensor till externt styrsystem kan luftförbrukningen stängas av när inställd vakuumnivå uppnåtts. Vakuumsensorn övervakar max- och miniminivån. Detta ger >95% luftsparpotential. För att lossa lasten ges en signal till magnetventilen för lossblåsning och vakuumsidan trycksätts och lasten lossar.

Material

Hus Svartanod. aluminium
Munstycke Mässing

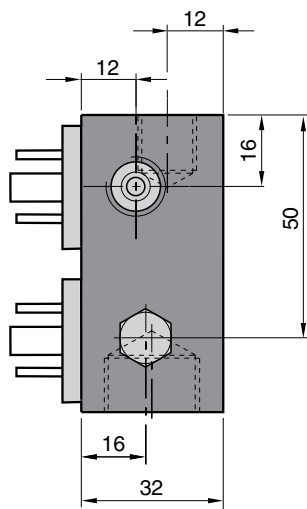
Temperatur

Temperaturområde -10 till +50 °C

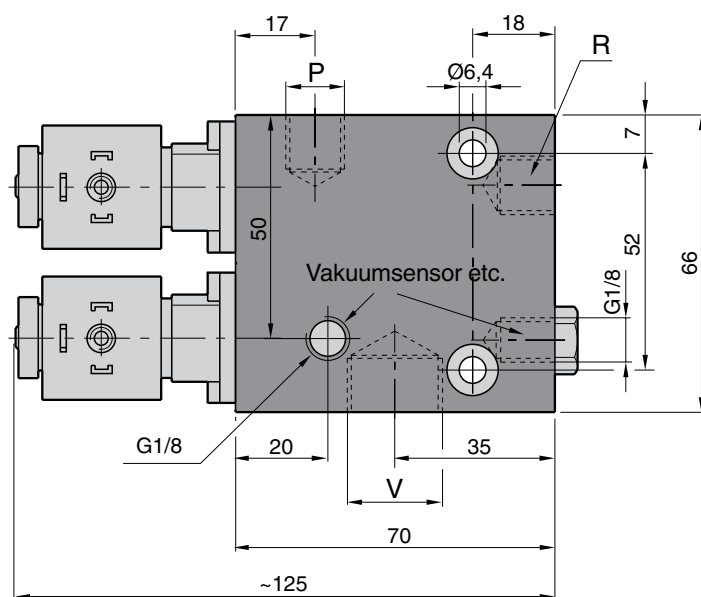
Tryckluft

Tryck: max 7 bar
Optimalt matningstryck 5,2 bar storlek 60
Optimalt matningstryck 5,6 bar storlek 180
Optimalt matningstryck 6,4 bar storlek 360

AUTOVAC 60



P = Luftanslutning
V = Vakuumslutning
R = Avlopp



Vakuumflöde och munstycksdiameter

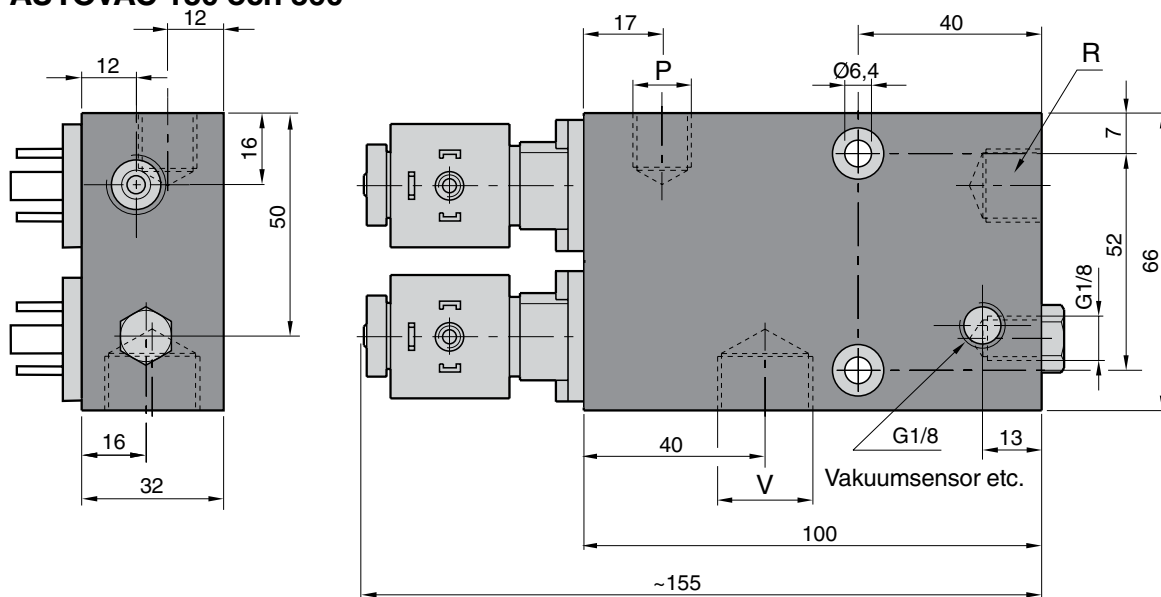
Benämning	Vakuumflöde vid olika vakuumnivåer [Nl/min]									Primärmunstycke Ø mm
	0%	10%	20%	30%	40%	50%	60%	70%	80%	
AUTOVAC 60	42,6	37,6	32,0	27,0	20,1	15,3	10,3	3,3	1,5	1,25

AUTOVAC ejektor

Benämning	Anslutningsgångar			Luftförbr. Nl/min.	Evaktid (s)*	Vikt g	Best. nr.
	P	V	R				
AUTOVAC 60, 24VDC, 4,5 W	G1/4	G1/2	G1/4	60	3	650	112 060 07

* Tid för att evakuera 1l luft från atmosfärstryck till 75% vakuum.

AUTOVAC 180 och 360



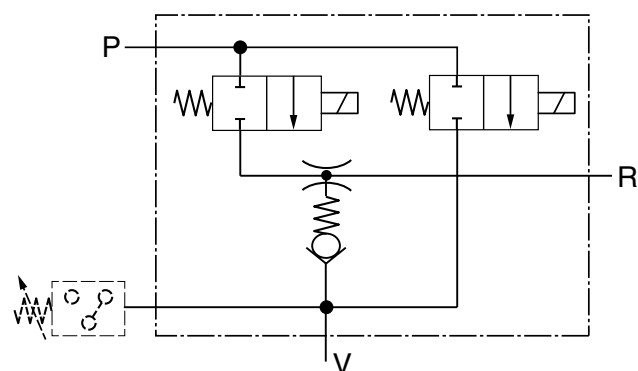
Vakuumflöde och munstycksdiametrar

Benämning	Vakuumflöde vid olika vakuumnivåer [NI/min]									Primärmunstycke Ø mm
	0%	10%	20%	30%	40%	50%	60%	70%	80%	
AUTOVAC 180	105,0	86,0	75,3	64,6	52,0	40,8	24,5	10,0	4,5	2,1
AUTOVAC 360	168,0	136,0	120,0	102,0	85,0	56,2	41,0	22,0	11,0	3,1

AUTOVAC ejektor

Benämning	Anslutningsgångor			Luftförbr. NI/min.	Evaktid (s)*	Vikt g	Best. nr.
	P	V	R				
AUTOVAC 180, 24VDC, 4,5 W	G1/4	G1/2	G3/8	180	1	820	112 181 07
AUTOVAC 360, 24VDC, 4,5 W	G1/4	G1/2	G1/2	360	0,5	900	112 364 07

* Tid för att evakuera 1l luft från atmosfärstryck till 75% vakuum.



P = Luftanslutning
V = Vakuumslutning
R = Avlopp

Magnetventil till AUTOVAC

Spänning 24 VDC
Effekt 4,5 W
Max. tryck 10 bar
Skyddsform IP65 (med kabelhuvud monterat)



Kabelhuvud enligt EN175301-803 typ A, (tidigare DIN 43650-A), ISO 4400 beställs separat

Benämning	Best. nr.
Kabelhuvud typ A med LED och gnistsläckare	590 024 00

Vi rekommenderar att använda kabelhuvud utrustat med LED indikering för enkel översikt och felsökning samt med gnistsläckning för att både skydda och ge övrig el/elektronik-utrustning längre livslängd.

Instruktion

<http://www.avac.se/pdf/I-AUTOVAC.pdf>

