

## LOSSBLÅSVENTIL

Ökad säkerhet med lossblåsningsport (RR)

- Ökar säkerheten för RR-ejektorer
- Förkortar reaktionstiden
- Blockerar vid brott på lossblåsledning
- Lågt öppningstryck 0,5 bar
- 3/2 ventil kan användas för lossblåsning
- Strypt utförande vid anslutning av flera ventiler till gemensam lossblåsningsventil

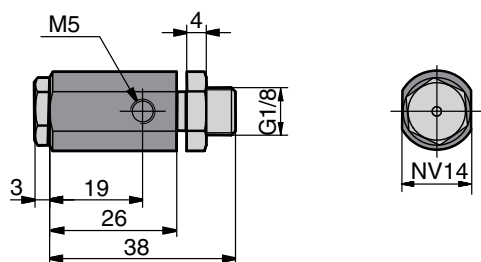
Genom att ansluta ventilen till ejektorns lossblåsningsport (RR) förhindras vakuumläckage vid skadad ledning eller användande av en 3/2 ventil.

Dessutom reduceras reaktionstiden eftersom ledningen inte behöver evakueras vid vakuumuppbyggnad. Eftersom ventilen öppnar redan vid ett signaltryck på 0,5 bar kan flera enheter kan anslutas till samma lossblåssignal.



### Material:

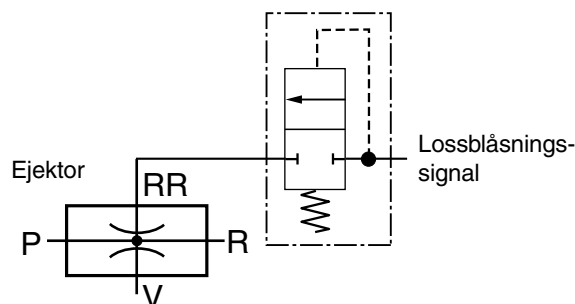
Hus Mässing  
Tätningar FPM



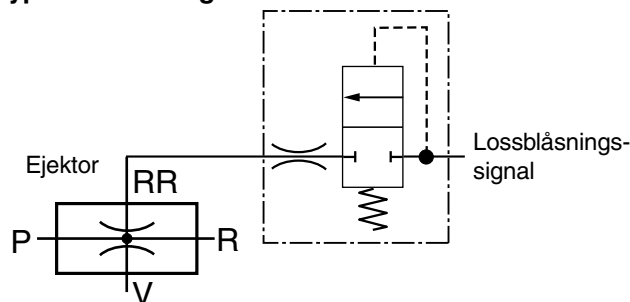
G1/8 = till ejektorns RR anslutning  
M5 = anslutning för lossblåsningssignal

Benämning	Utförande	Vikt g	Best. nr.
LOSSBLÅSVENTIL	Kraftig lossblåsning	45	210 018 00
LOSSBLÅSVENTIL	Strypt lossblåsning	45	210 018 01

### Kraftig lossblåsning



### Strypt lossblåsning



### Instruktion

<http://avac.se/pdf/I-BLOWOFF.pdf>

