

Ejektoren AVAC 10, 20, 30, 40 und 60 MV

- >85 % Vakuum bei 5 bar Druckluftversorgung
- Sehr kompakt
- Geringes Gewicht
- Reaktionsschnell
- Robust
- Vereinfachte Elektroverkabelung
- Einfache Montage

Mit Magnetventil für die Vakuum Erzeugung angesteuerte Ejektoren aus eloxiertem Aluminium ohne Abblasfunktion mit einem Druckluftverbrauch von 10-60 NL/min. MV-Ejektoren haben eine vereinfachte und kompakte Bauweise und sind leicht elektrisch anzuschließen. MV-Ejektoren mit direkt montiertem Magnetventil bieten, durch den direkt am Gehäuse montierten Sauger, minimale Reaktionszeiten. Mit 5 bar Druckluftzuführung erhält man bei Druckluftabfall durch das Magnetventil 4 bar Druck an der Primär-Düse.



Werkstoffe

Gehäuse Schwarz eloxiertes Aluminium
 Düse Messing

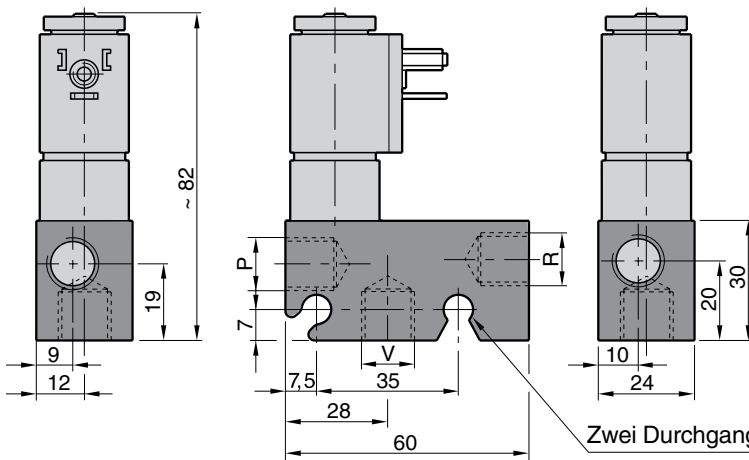
Temperatur

Temperaturbereich -10 bis +50 °C

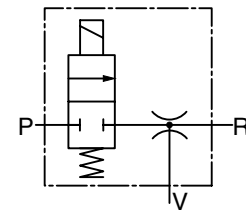
Druckluft

Druck: max 7 bar
 Optimal Speisedruck 5 bar

AVAC 10, 20, 30 und 40 MV

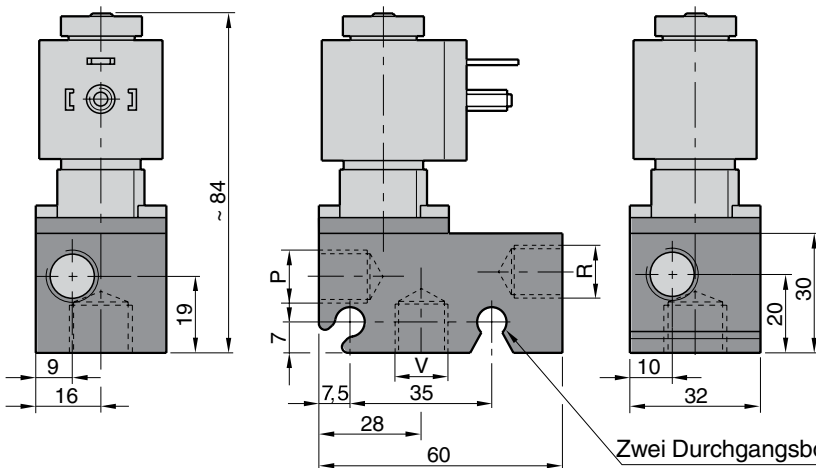


Zwei Durchgangsbohrungen für M6.



3D CAD Dateien (STEP)
 Herunterladen via:
<http://www.avac.se/de/heim/>

AVAC 60 MV



Zwei Durchgangsbohrungen für M6

P = Druckluftanschluss
 V = Vakuumanchluss
 R = Entlüftung

Saugvermögen des Ejektors und der Durchmesser der Primär-Düse

Bezeichnung	Saugvermögen bei verschiedenen Evakuierungsgraden [NI/min]									Primär-Düse(n) Ø mm
	0%	10%	20%	30%	40%	50%	60%	70%	80%	
AVAC 10 MV	7,5	6,5	5,5	4,0	2,5	1,0	0,8	0,5	0,3	0,5
AVAC 20 MV	14,2	12,5	9,8	6,5	4,0	3,0	2,0	0,9	0,5	0,7
AVAC 30 MV	20,1	17,8	15,3	13,0	10,8	8,3	4,8	1,8	0,7	0,95
AVAC 40 MV	28,0	24,4	20,7	17,0	14,5	10,8	7,0	3,4	1,1	1,1
AVAC 60 MV	44,0	38,9	33,4	28,2	21,0	16,3	11,8	4,8	2,0	1,25

Bezeichnung	Anschlussgewinde			Luftverbrauch in NI/min.	Evakuierungszeit (Sek.)*	Gewicht g	Bestell Nr.
	P	V	R				
AVAC 10 MV, 24VDC	G1/4	G1/4	G1/4	10	18	185	112 010 04
AVAC 20 MV, 24VDC	G1/4	G1/4	G1/4	20	9	185	112 020 04
AVAC 30 MV, 24VDC	G1/4	G1/4	G1/4	30	6	190	112 030 04
AVAC 40 MV, 24VDC	G1/4	G1/4	G1/4	40	4,5	190	112 040 04
AVAC 60 MV, 24VDC	G1/4	G3/8	G1/4	60	3	260	112 060 04

* Zeit in Sek. um einen Liter Luft (atmosphärischer Druck) auf 75% Vakuum zu evakuieren.

Magnetventil für AVAC 10, 20, 30 und 40 MV

Spannung 24 V DC
Leistung 4,8 W
Max. Druck 7 bar
Schutzart IP65 (mit montiertem Kabelstecker)



Magnetventil für AVAC 60 MV

Spannung 24 V DC
Leistung 4,5 W
Max. Druck 7 bar
Schutzart IP65 (mit montiertem Kabelstecker)



Kabelstecker nach EN175301-803 Typ B,
(ehemalige DIN 43650-B), ISO 6952. Bitte getrennt bestellen

Bezeichnung	Bestell Nr.
Kabelstecker Typ B mit LED-und Funkenlöschung	590 000 01

Kabelstecker nach EN175301-803 Typ A,
(ehemalige DIN 43650-A), ISO 4400. Bitte getrennt bestellen

Bezeichnung	Bestell Nr.
Kabelstecker Typ A mit LED-und Funkenlöschung	590 024 00

Wir empfehlen Ihnen für die Vakuumsysteme, die mit LED-Anzeige ausgestatteten Kabelstecker zu verwenden. Sie erhalten dadurch einen schnellen Überblick und eine erleichterte Fehlersuche. Die integrierte Funkenlöschung schützt außerdem die verwendeten elektrischen und elektronischen Geräte und gewährt dadurch eine lange Lebensdauer.

Bedienungsanleitung
<http://www.avac.se/pdf/i-MV.pdf>

