

AUTOVAC 60, 180 und 360

- > 85 % Vakuum bei 5 bar Druckluftversorgung
- Ein Halteventil im Vakuumanschluss verzögert das Lösen des Werkstücks von den Sauger bei Druckverlust
- Magnetventil für die Vakuumsteuerung
- Magnetventil zur Abblasteuerung
- Schutzklasse IP65 (mit montiertem Kabelstecker)

Zusätzlich

Vakuumsensor (siehe separate Seite)

- MICRO Digital
- ATTO Digital
- FEMTO Analog / Digital
- PICO Digital / Anzeige



Luftparautomatik und erhöhte Sicherheit

Komplette Vakuumsysteme mit einem Luftverbrauch zwischen 60-360 l/min. Durch den Anschluss eines Vakuumsensors an das externe Steuersystem wird der Luftverbrauch beim Erreichen des gewünschten Vakuumniveaus geschlossen. Das Halteventil im Vakuumanschluss wird geschlossen und der Vakuumsensor überwacht das eingestellte maximale und minimale Vakuumniveau. Hierdurch wird der Druckluftverbrauch auf ein Minimum reduziert. Zum Ablegen des Werkstücks wird über das Magnetventil ein Signal zum Abblasen ausgelöst.

Werkstoffe

Gehäuse Schwarz eloxiertes Aluminium
Düse Messing

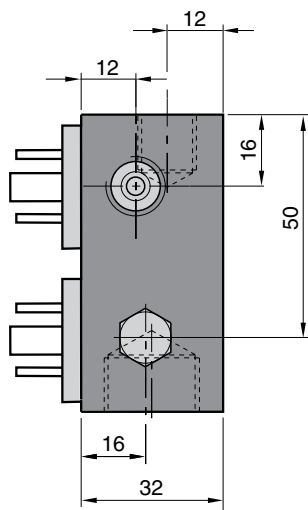
Temperatur

Temperaturbereich -10 bis +50 °C

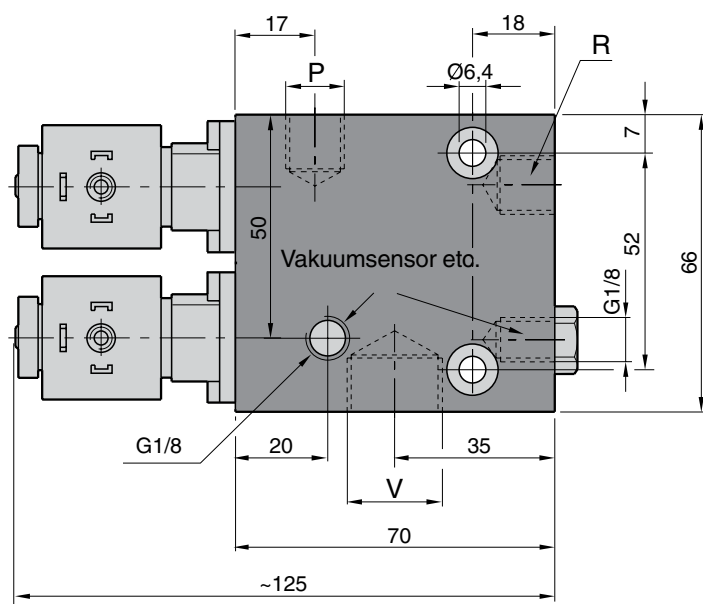
Druckluft

Druck: max 7 bar
Optimal Speisedruck 5,2 bar Grösse 60
Optimal Speisedruck 5,6 bar Grösse 180
Optimal Speisedruck 6,4 bar Grösse 360

AUTOVAC 60



P = Druckluftanschluss
V = Vakuumanschluss
R = Entlüftung



3D CAD Dateien (STEP)
Anmelden und herunterladen via:
<http://www.avac.se/index.php/de/login3>

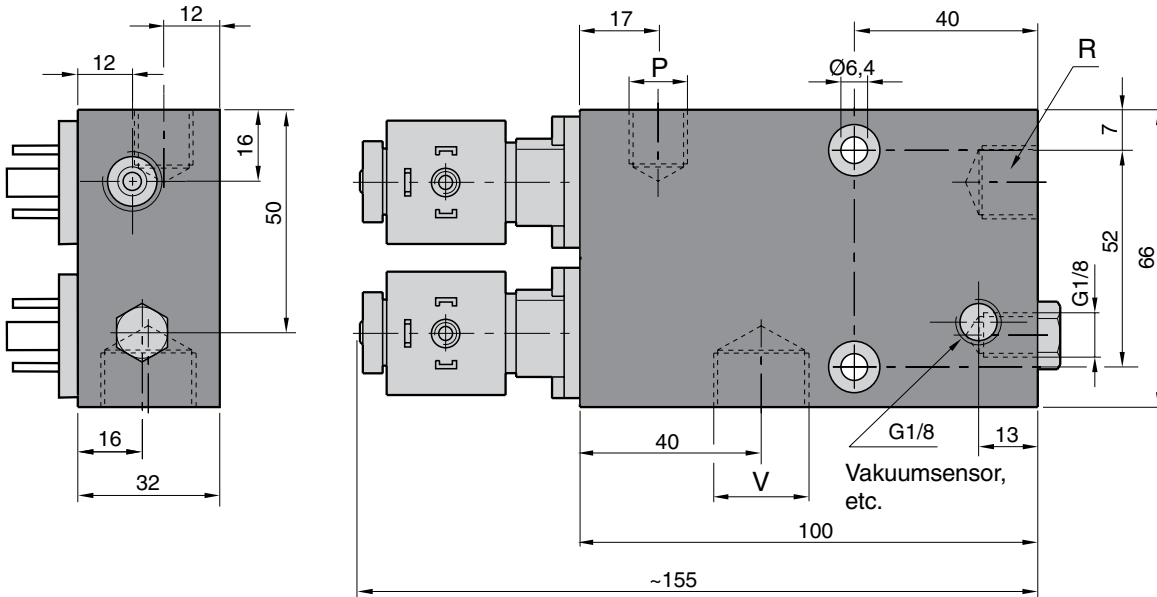
Saugvermögen des Ejektors und der Durchmesser der Primär-Düse

Bezeichnung	Saugvermögen bei verschiedenen Evakuierungsgraden [NI/min]									Primär-Düse(n) Ø mm
	0%	10%	20%	30%	40%	50%	60%	70%	80%	
AUTOVAC 60	42,6	37,6	32,0	27,0	20,1	15,3	10,3	3,3	1,5	1,25

Bezeichnung	Anschlussgewinde			Luftverbrauch NI/min.	Evakuierungszeit (Sek.)*	Gewicht g	Bestell Nr.
	P	V	R				
AUTOVAC 60, 24VDC, 4,5 W	G1/4	G1/2	G1/4	60	3	650	112 060 07

* Zeit in Sek. um einen Liter Luft (atmosphärischer Druck) auf 75% Vakuum zu evakuieren.

AUTOVAC 180 und 360

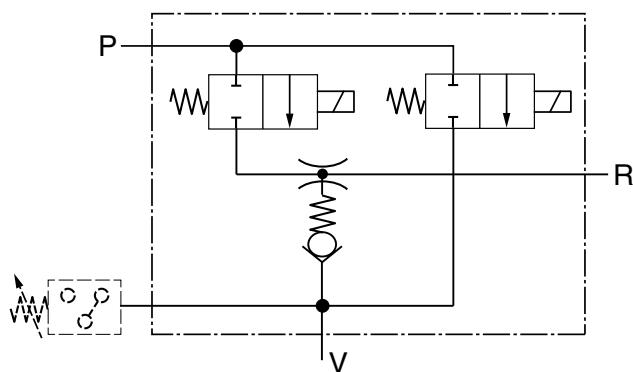


Saugvermögen des Ejektors und der Durchmesser der Primär-Düse

Bezeichnung	Saugvermögen bei verschiedenen Evakuierungsgraden [NI/min]									Primär-Düse(n) Ø mm
	0%	10%	20%	30%	40%	50%	60%	70%	80%	
AUTOVAC 180	105,0	86,0	75,3	64,6	52,0	40,8	24,5	10,0	4,5	2,1
AUTOVAC 360	168,0	136,0	120,0	102,0	85,0	56,2	41,0	22,0	11,0	3,1

Bezeichnung	Anschlussgewinde			Luftverbrauch in NI/min.	Evakuierungszeit (Sek.)*	Gewicht g	Bestell Nr.
	P	V	R				
AUTOVAC 180, 24VDC, 4,5 W	G1/4	G1/2	G3/8	180	1	820	112 181 07
AUTOVAC 360, 24VDC, 4,5 W	G1/4	G1/2	G1/2	360	0,5	900	112 364 07

* Zeit in Sek. um einen Liter Luft (atmosphärischer Druck) auf 75% Vakuum zu evakuieren.



P = Druckluftanschluss
V = Vakuumschluss
R = Entlüftung

Magnetventil für AUTOVAC

Spannung 24 V DC
Leistung 4,5 W
Max. Druck 10 bar
Schutzart IP65 (mit montiertem Kabelstecker)



Kabelstecker nach EN175301-803 Typ A, (ehemalige DIN 43650-A), ISO 4400. Bitte getrennt bestellen.

Bezeichnung	Bestell Nr.
Kabelstecker Typ A mit LED -und Funkenlöschung	590 024 00

Wir empfehlen Ihnen für die Vakuumsysteme, die mit LED-Anzeige ausgestatteten Kabelstecker zu verwenden. Sie erhalten dadurch einen schnellen Überblick und eine erleichterte Fehlersuche. Die integrierte Funkenlöschung schützt außerdem die verwendeten elektrischen und elektronischen Geräte und gewährt dadurch eine lange Lebensdauer.

Bedienungsanleitung

<http://www.avac.se/pdf/i-AUTOVAC.pdf>

